

EN Assembly instructions
(Translation of the original instruction manual)

PL Instrukcja montażu
(Instrukcja oryginalna)

ES Instrucciones de montaje
(Traducción del manual original)

SK Návod na montáž
(Preklad originálneho návodu)

DE Montageanleitung
(Übersetzung der Original-Bedienungsanleitung)

FR Instruction d'installation
(Traduction du mode d'emploi original)

CZ Návod k montáži
(Překlad originálního návodu)

HU Szerelési útmutatók
(Eredeti útmutató fordítása)

EN Necessary tools and materials

PL Niezbędne narzędzia i materiały

ES Herramientas y materiales necesarios

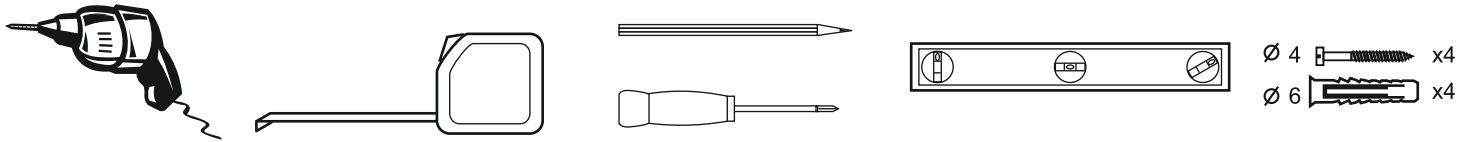
SK Potrebne náradie a materiály

DE Erforderliches Werkzeug und Material

FR Équipement et matériaux nécessaires

CZ Potřebné nářadí a materiály

HU Szükséges szerszám és anyag



EN Overall dimension of the roller-blind

PL Wymiar całkowity rolety

ES Dimensiones totales de la persiana

SK Celkový rozmer rolety

DE Gesamtmaß des Rollos

FR Dimension totale du store

CZ Celkový rozměr rolety

HU A roló méretei

X

- EN** Width of material as specified on the box
- DE** Stoffbreite auf der Verpackung
- PL** Szerokość materiału podana na opakowaniu
- FR** Largeur du tissu indiquée sur l'emballage
- ES** Ancho del material indicado en el embalaje
- CZ** Šířka materiálu uvedená na obale
- SK** Šírka materiálu uvedená na obale
- HU** A csomagoláson megadott anyagszélesség

EN Overall width of the roller-blind when assembled

X + 4 cm* - roller-blind height up to 200 cm

DE Gesamtbreite des Rollos nach Montage

X + 4 cm* - Rollos Höhe bis 200 cm

PL Szerokość całkowita rolety po zamontowaniu

X + 4 cm* - rolety o wysokości do 200 cm

FR Largeur totale du store après son installation

X + 4 cm* - les stores d'une hauteur max 200 cm

ES Ancho total de la persiana después del montaje

X + 4 cm* - persianas de alto hasta 200 cm

CZ Celková šířka rolety po namontování

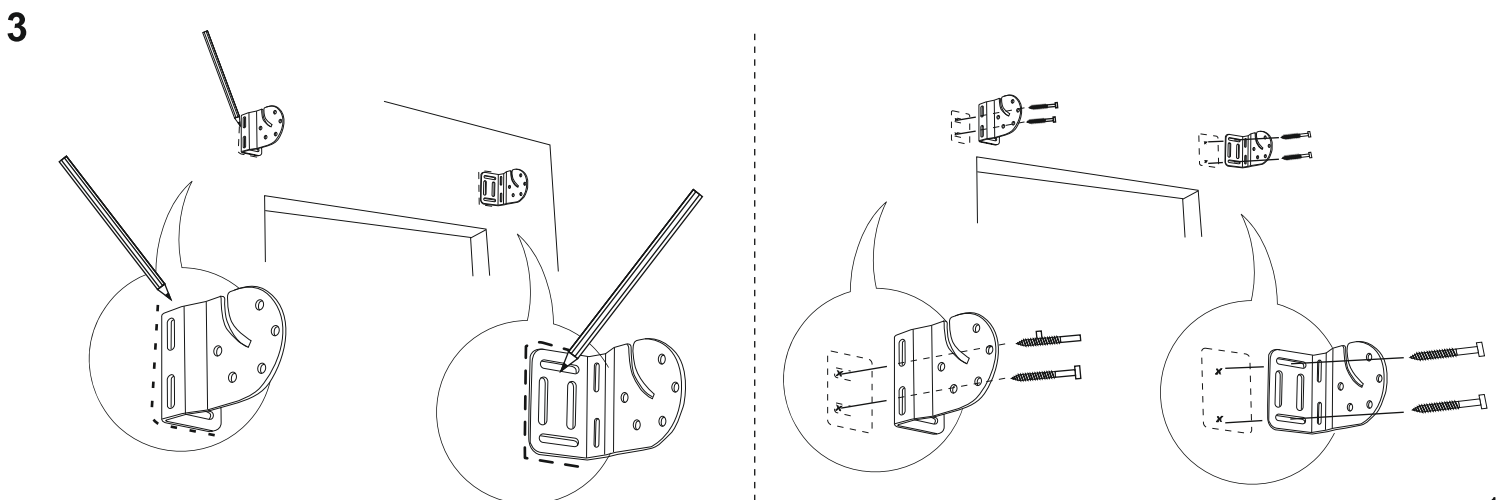
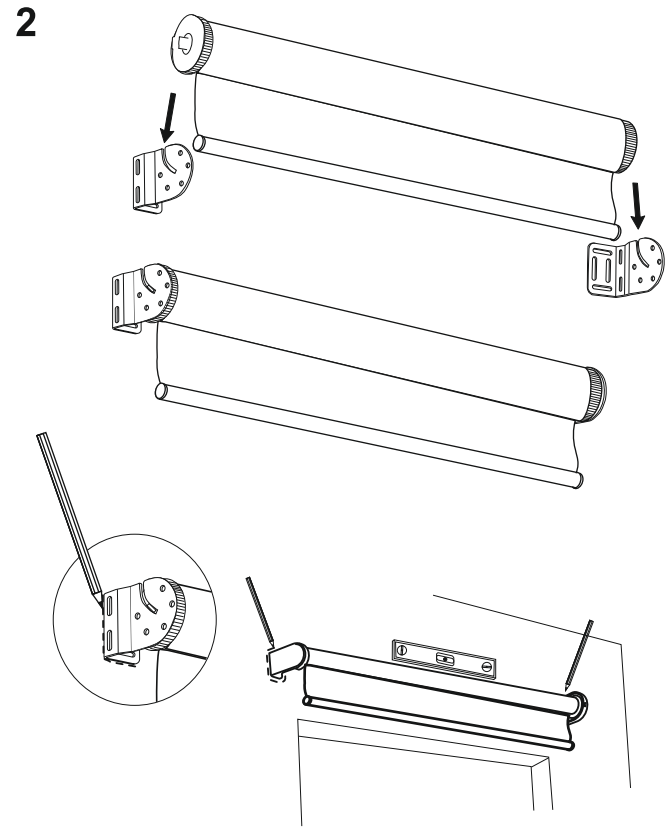
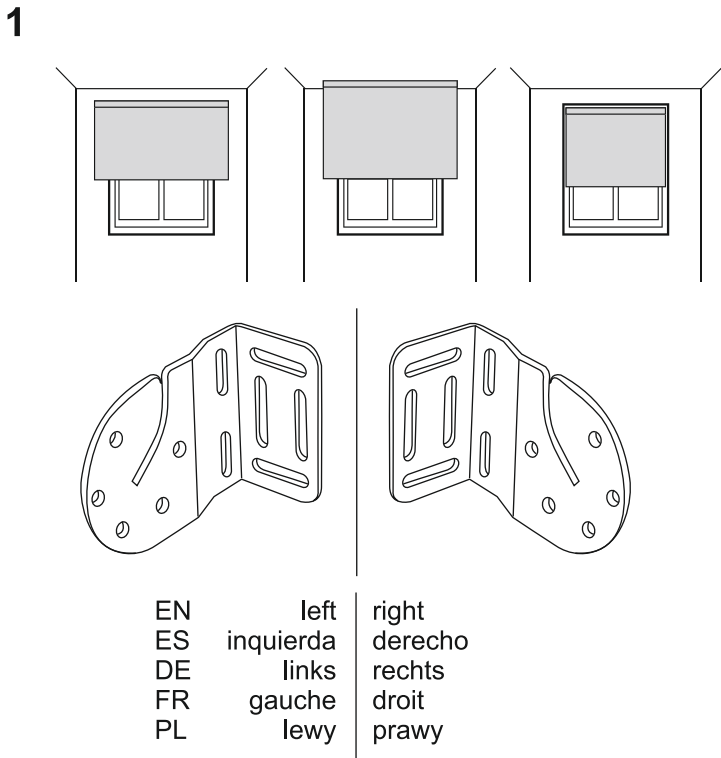
X + 4 cm* - rolety o výšce do 200 cm

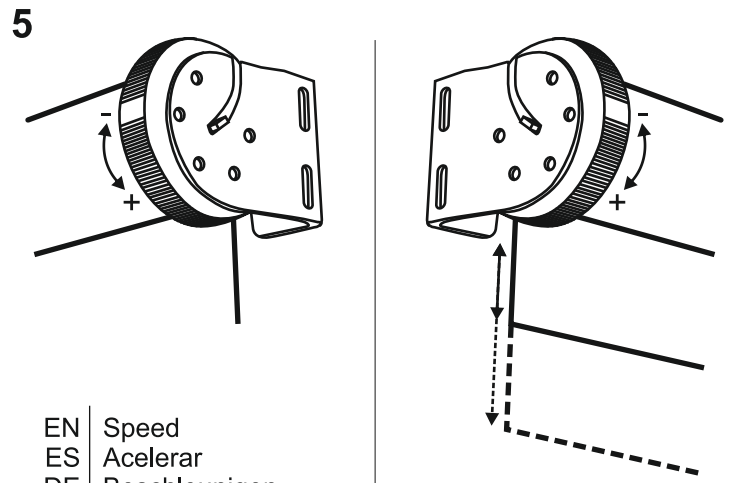
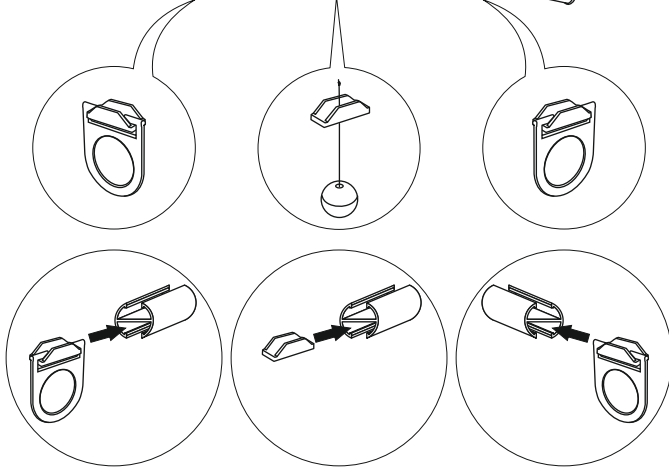
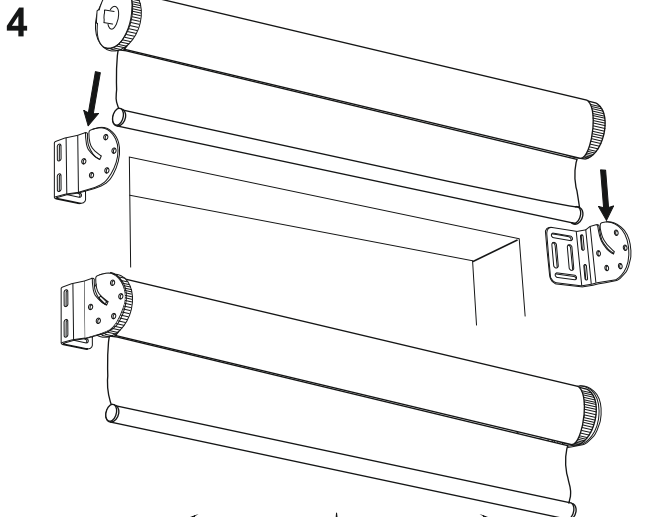
SK Celková šírka materiálu po zamontovaní

X + 4 cm* - rolety o výšce do 200 cm

HU A roló teljes szélessége felszerelés után

X + 4 cm* - 200 cm-t meg nem haladó rolók





EN Speed
 ES Acelerar
 DE Beschleunigen
 FR Accélérer
 PL Szybkość

EN High
 ES Altura
 DE Höhe
 FR Hauteur
 PL Wysokość

X cm	↻
140 - 160	8-10
160 - 180	12-14
180 - 200	14-16

