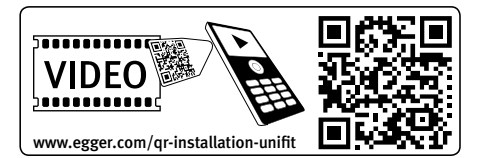


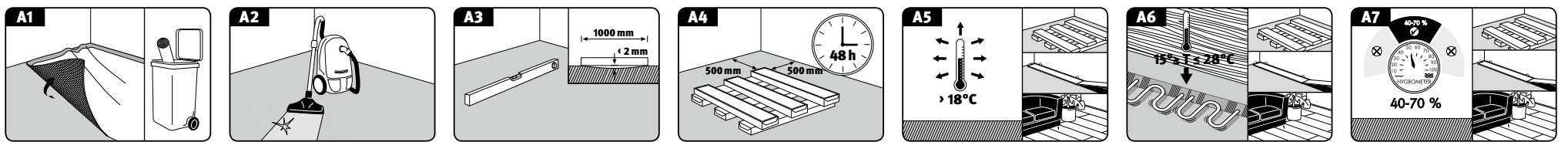
# INSTALLATION INSTRUCTION



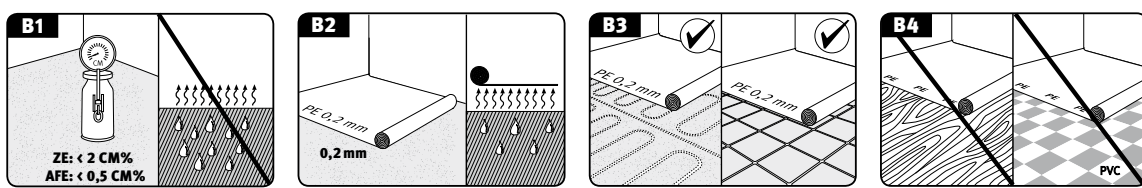
## UNI fit!



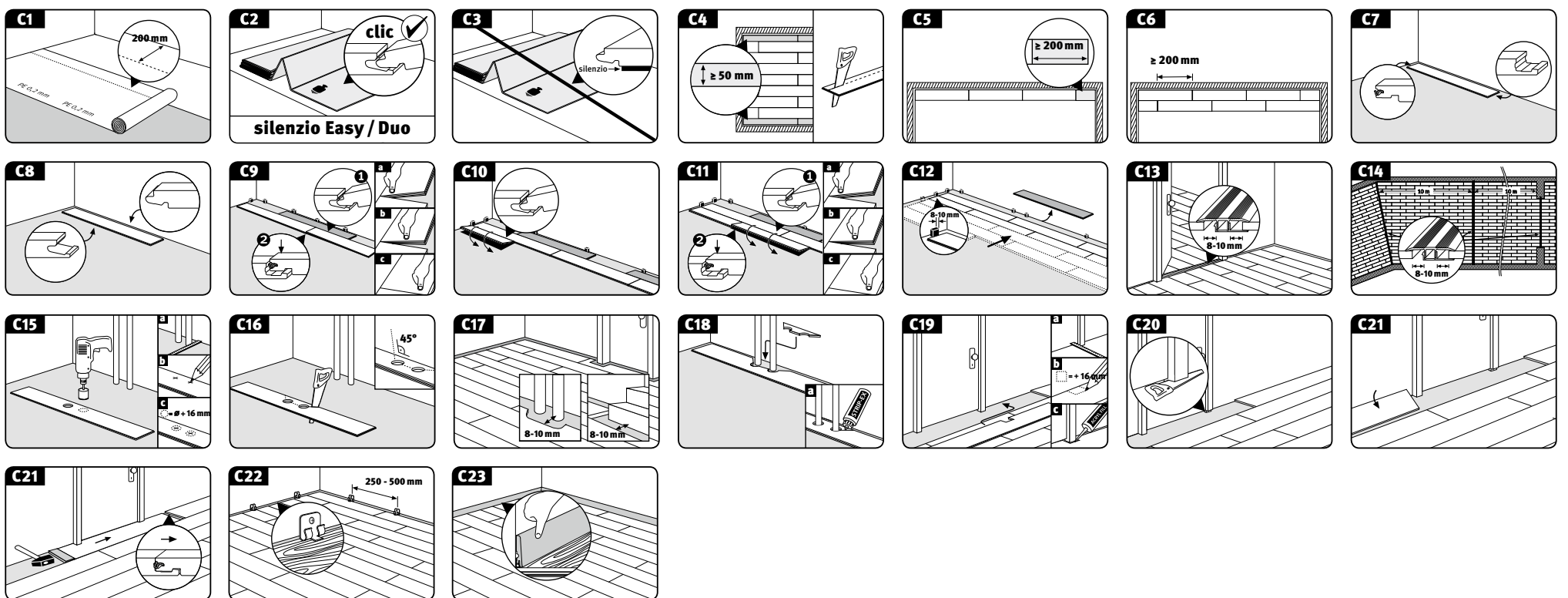
### A



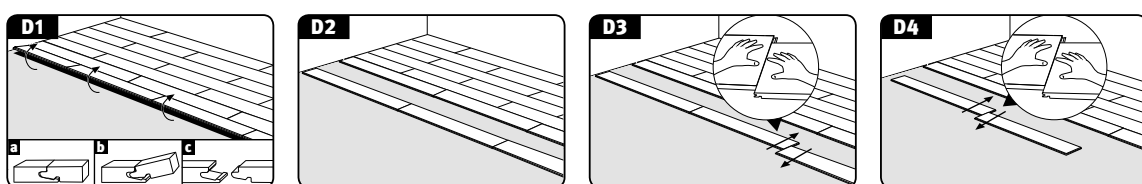
### B



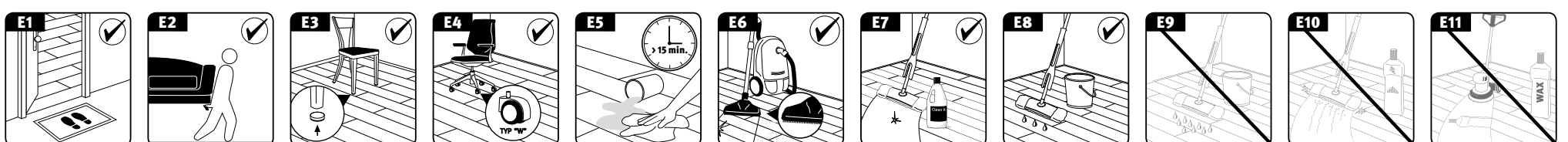
### C



### D



### E



### !

