

EN DIY assembly instruction
Information for use and maintenance
DE Selbstmontageanleitung
Gilt für die Verwendung und die Wartung
RU Инструкция самостоятельного монтажа
Рекомендации по применению и уходу

PL Instrukcja samodzielnego montażu
Informacje dotyczące użytkowania i konserwacji
FR Manuel d'installation
Informations concernant l'utilisation et le maintien
LT Savarankiško surinkimo instrukcija
Naudojimo ir priežiūros taisyklės

ES Manual de montaje individual
Información sobre la utilización y el mantenimiento
CZ Návod pro samostatnou montáž
Informace týkající se využití a údržby
LV Patstāvīgas montāžas instrukcija
Lietošanas un kopšanas noteikumi

SK Návod pre samostatnú montáž
Informácie týkajúce sa používania
NL Instructie voor zelfmontage
Gebruiks- en onderhoudsinformaties
EE Juhend iseseisvaks kokkupanemiseks
Kasutus- ja hooldusteave

NOTE!
Degrease the surface to be stuck to.
The elements stuck with a double-sided tape should be left for 6 hours until dry.
It also concerns the assembly of handles.

UWAGA!
Odtłuścić klejną powierzchnię. Elementy klejone na taśmę dwustronną pozostawić na 6 godzin do wyschnięcia. Dotyczy również montażu uchwytych.

ATENCIÓN!
Desengrasar la superficie a pegar. Dejar los elementos pegados en la cinta bilateral por 6 horas para que se sequen. Es aplicable también al montaje de los fijadores.

POZOR!
Odmastnit lepený povrch. Elementy lepené na obojstrannú pásku, ponechajte 6 hodín do vyschnutia. Týka sa taktiež montáže úchytov.

BRĪDINĀJUMS!
Attaukot līmējamo virsmu. Daļas, kas tiek līmētas ar abpusējo līmenti, atstāt izžūt 6 stundām. Tajā pašā veidā uzstādīt turēkļus.

ВНИМАНИЕ!
Обезжирить поверхность для склеивания. Компоненты, приклеиваемые на двухсторонний скотч, на 6 часов оставить до полного высыхания. Касается также монтажа зажимов.

ACHTUNG!
Klebefläche entfetten. Die mit doppelseitigem Klebeband befestigten Elemente 6 Stunden lang trocknen lassen. Gilt auch für Montage der Halterungen.

ATTENTION!
Dégreassez la surface collée. Laissez sécher les éléments collés sur la bande adhésive double face pendant 6 heures. Faites la même opération aussi pour les supports.

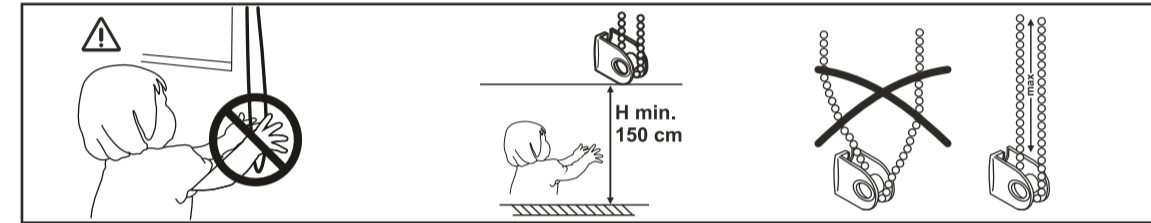
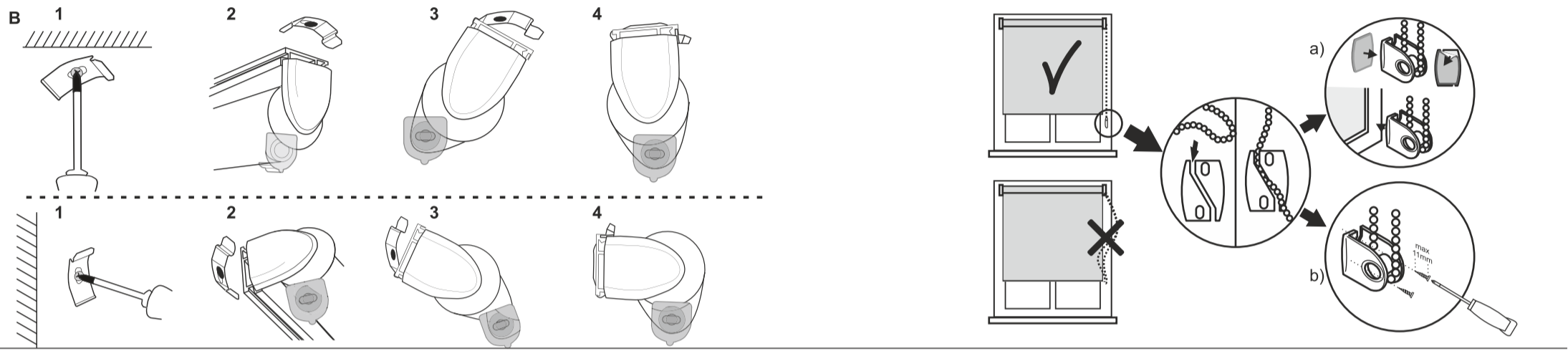
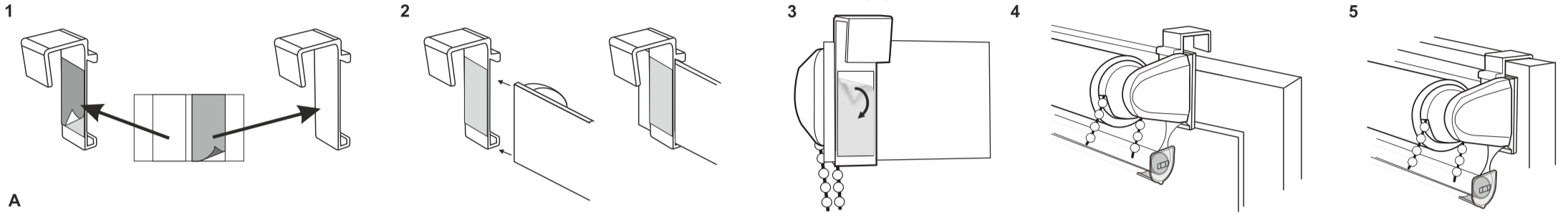
POZORI!
Odmastěte lepený povrch. Elementy lepené na obojstrannou pásku ponechajte po 6 hodin schnout. Týká se to rovněž montáže úchytů.

WAARSCHUWING!
Ontvet het te lijmen oppervlak. Laat de elementen die met de tweezijdige tape worden gelijmd, 6 uur drogen. Dit geldt ook voor de montage van de grepen.

DĒMESIO!
Iš klijojamo paviršius pašalinti riebalus. Dalis, kurios klijuojamos dvipusė juosta, palikti 6 valandoms, kad išdžiūtų. Tokiu pačiu būdu sumontuoti laikiklius.

MÄRKUS!
Nakkumise parandamiseks puhastage pind rasvast. Kahepoole teibiga kleebitud osad tuleb jätta vähemalt kuueks tunniks kuivama. See kehtib ka kandurite kokkupaneku kohta.

ROLETA MINI DZIEŃ I NOC VER. 1



EN Protective device assembly instruction.
DE Montageanleitung zur Schutzvorrichtung.
PL Instrukcja montażu urządzenia zabezpieczającego.
SK Návod pre montáž bezpečnostného zariadenia.
RU Инструкция монтажа защищающего оборудования.
LT Apsauginio įtaiso surinkimo instrukcija.

FR Instructions de montage pour le dispositif de protection.
ES Manual de montaje del aparato protector.
CZ Návod pro montáž bezpečnostního zařízení.
LV Aizsardzības ierīces montāžas instrukcija.
EE Kaitseeadise kokkupanemise juhend.
NL Instructie voor montage van de veiligheidsvoorziening.

EN Read these instructions carefully before installing and using the safety device. Children can be strangled if the device is not installed correctly. This safety device shall be correctly installed for the protection from strangulation of young children and the proper operation of the blind. Keep the instructions for future reference. Use of safety devices helps reduce the risk of strangulation but cannot be considered entirely foolproof.

DE Die Montageanleitung sorgfältig vor der Installation und Benutzung der Schutzvorrichtung lesen. Eine unrichtige Installation stellt eine Erstickengefahr für die Kinder dar. Um die Erstickengefahr für kleine Kinder zu eliminieren und die Benutzung der Vorrichtung durch Blinde zu erleichtern soll die Schutzvorrichtung korrekt installiert werden. Die Anleitung ist für spätere Einsicht aufzubewahren. Die Verwendung von Schutzvorrichtungen verringert das Erstickenrisiko, eine volle Sicherheit ist aber damit nicht gewährleistet.

PL Przeczytaj dokładnie instrukcję przed instalacją i korzystaniem z urządzenia zabezpieczającego. Nieprawidłowa instalacja urządzenia grozi uduszeniem się dzieci. W celu uniknięcia uduszenia się przez małe dzieci oraz ułatwienia pracy na urządzeniu osobom niewidomym urządzenie zabezpieczające powinno być poprawnie zainstalowane. Należy zachować instrukcję do późniejszego wglądu. Korzystanie z urządzeń zabezpieczających pomaga zmniejszyć ryzyko uduszenia się, ale nie zapewnia pełnego bezpieczeństwa.

FR Lire les instructions attentivement avant l'installation et utilisation du dispositif de protection. Une installation incorrecte présente un risque d'étouffement pour les enfants. Afin d'éliminer le risque d'étouffement pour les petits enfants et faciliter l'utilisation du dispositif par les personnes aveugles le dispositif doit être installé correctement. Les instructions sont à garder pour une utilisation ultérieure. L'usage du dispositif diminue le risque d'étouffement, mais ne garantit pas une sécurité complète.

ES Lea exactamente el manual antes de instalar y usar el aparato protector. La instalación incorrecta del aparato puede provocar el ahogamiento de los niños. Para evitar el ahogamiento de niños y facilitar el trabajo en el aparato a las personas ciegas el aparato protector deberá ser correctamente instalado. Se debe guardar el manual para su futuro uso. El uso de aparatos protectores ayuda a reducir el riesgo de ahogamiento, sin embargo, no garantiza seguridad completa.

CZ Před instalací a použitím bezpečnostního zařízení nutno pečlivě přečíst návod. V případě nesprávné instalace zařízení hrozí nebezpečí udusení dětí. Aby se zabránilo udusění malých dětí a pro usnadnění práce na zařízení pro nevidomé osoby, musí být bezpečnostní zařízení instalováno správně. Návod je nutno uchovat pro pozdější možnost využití. Použití bezpečnostních zařízení pomáhá snížit nebezpečí udusení, ale nezajišťuje úplnou bezpečnost.

SK Pred inštaláciou a použitím bezpečnostného zariadenia treba starostlivo prečítať návod. V prípade nesprávnej inštalácie bezpečnostného zariadenia hrozí udusenie detí. Aby sa zabránilo uduseniu malých detí a pre uľahčenie práce na zariadení nevidiacim osobám, musí byť bezpečnostné zariadenie nainštalované správne. Návod je nutné uchovať pre neskoršiu možnosť využitia. Použitie bezpečnostných zariadení pomáha znížiť nebezpečenstvo udusenia, ale nezaručuje úplnú bezpečnosť.

RU Неправильный монтаж оборудования создает угрозу задушения ребенка. Для снижения угрозы задушения маленьких детей и для облегчения работы слепых людей следует правильно произвести монтаж оборудования. Инструкцию следует сохранить для дальнейшего пользования. Употребление защищающего оборудования уменьшает риск задушения, но не гарантирует полной безопасности.

LT Prieš apsauginio įtaiso surinkimą ir naudojimą, atidžiai perskaitykite instrukciją. Netinkamai surinkus įtaisą, kyla vaikų uždusimo pavojus. Siekiant išvengti mažų vaikų uždusimo ir palengvinti įtaiso naudojimą neregiamais, įtaisas turi būti tinkamai surinktas. Instrukcija reikia saugoti ateičiai. Apsauginio įtaiso naudojimas padeda sumažinti uždusimo riziką, tačiau neuztikrina visiško saugumo.

LV rūpīgi lasiet instrukciju pirms aizsardzības ierīces instalācijas un lietošanas. Neattiecīga ierīces instalācija var ierosināt bērnu elpas trūkumu. Lai izvairītos no bērnu elpas trūkuma un atvieglotu darbu ar ierīci neredzāmām personām, aizsardzības ierīci jābūt attiecīgi instalētai. Saglabājiet instrukciju turpmākai lietošanai. Aizsardzības ierīces lietošana palīdz samazināt elpas trūkuma risku, bet negarantē pilnu drošību.

EE Enne kaitseeadme kokkupanemist ja kasutamist loe hoolikalt juhendit. Seadme vale paigaldusega on seotud risk - laste lämbumine. Et vältida väikeste laste lämbumist ja hõlbustada pimedatele inimestele töö seadmel, kaitseeadise peab olema õigesti paigaldatud. Hoidke juhend edaspidiseks kasutamiseks alles. Kaitseeadise kasutamise aitab vähendada lämbumise riski, aga see ei taga täielikku turvalisust.

NL Lees voor de installatie en het gebruik van de veiligheidsvoorziening eerst zorgvuldig de instructies. Bij een onjuiste installatie van het apparaat bestaat het risico op verstikking van kinderen. Om verstikking door kleine kinderen te voorkomen en het gebruik van het apparaat voor blinden te vergemakkelijken moet het apparaat correct geïnstalleerd worden. Bewaar de instructie voor toekomstig gebruik. Het gebruik van de veiligheidsvoorziening helpt de kans op verstikking te verminderen, maar biedt geen volledige veiligheid.



EN The package contains small parts. There is the possibility of swallowing and choking small parts for children.
DE In der Verpackung befinden sich kleine Komponenten. Es gibt die Möglichkeit verschlucken oder würgen von Kindern.

PL W opakowaniu znajdują się drobne elementy. Istnieje możliwość połknięcia i zadławienia się drobnymi elementami przez dzieci.
FR Le paquet contient des petites pièces. Danger d'ingestion et d'étouffement des petites pièces par les enfants.

ES El paquete contiene piezas pequeñas. Existe la posibilidad de que los niños podrian tragar las piezas y asfixiarse.
CZ Uvnitř balení se nacházejí drobné předměty, které mohou děti spolknout nebo se jimi udusit.

SK V balení sa nachádzajú drobné súčasti. Je možnosť prehltnúť a zadusenia sa drobnými súčasťami.
NL De verpakking bevat kleine onderdelen. Er bestaat. o.a. verstikkingsgevaar en gevaar door het instikken van kleine onderdelen bij kinderen.

RU В упаковке находятся мелкие элементы. Предупреждаем о опасности удушения маленьких детей вследствие попадания мелких частей в дыхательные пути.
LT Pakuotėje yra smulkios dalys. Pavojus praryti ir užspringti kai smulkios dalys patenka į vaiko kvėpavimo takus.

LV Lepakojumā ir mazas daļas. Bērniem pastāv risks norīt un ieelpot mazas daļas.
EE Pakend sisaldab väikeiseid osi. Lapsed võivad väikeiseid osi alla neelata ja selle kätte lämbuda.

PL **⚠ OSTRZEŻENIE** Małe dzieci mogą udusić się pętlą utworzoną przez sznury, łańcuszki i paski ciągnące oraz zadziergnięcia pętli i zaplątania, utrzymywac sznury poza zasięgiem małych dzieci. Odsunąć łóżka, łóżeczka dziecinne i meble od sznurów zaston okiennych. Nie wiązać sznurków. Upewnić się, że sznurki nie płączą się i nie tworzą pętli.

EN **⚠ WARNING** Young children can strangle in the loop formed by the cords, chains and straps that run through window coverings. They can also wrap the rope around their neck. To avoid strangulation and entanglement keep cords out of reach of small children. Move beds, cots and furniture away from the cords of window blinds. Do not tie cords together. Make sure cords do not twist and create a loop.

DE **⚠ WARNUNG** Kleine Kinder können sich durch die Schnurschlinge, Ketteschlinge und Bedienungsvorhangschnur würgen. Die Kinder können auch Schnur rings um die Hals wickeln. Um das Risiko zu vermeiden, soll man die Schnüre außer Reichweite der Kinder halten. Die Möbel, Bettchen vom Schnüre wegschieben. Die Schnüre nicht miteinander verbinden. Sicherstellen, dass die Schnüre sich nicht verheddern und keine Schlaufen bilden.

FR **⚠ AVERTISSEMENT** De petits enfants peuvent être étranglés ou s'entortiller dans des éléments pendants librement qui sont utilisés à la manipulation du store. Ils peuvent également enrouler les cordons autour de leur cou. Afin d'éviter d'étranglement ou enchevêtrement, tenir les cordons et les chaînettes hors de portée des jeunes enfants. Pour plus de sécurité, éloignez les lits, les lits bébé et les autres meubles de fenêtres avec les stores installées. Ne pas faire de nœuds sur les cordelettes. S'assurer que les cordelettes ne s'embrouillent pas et qu'elles ne forment pas de boucles.

ES **⚠ ADVERTENCIA** Los niños pequeños se pueden estrangular o asfixiar a causa de bucle formado por las cuerdas, cadenas, correas de estiramiento sujetas a la cortina. También pueden ajustar/enrollar la cuerda/la sogá alrededor de su cuello. Para evitar la estrangulación, asfixia y formación de cualquier bucle mantenga las cuerdas, cadenas, correas fuera del alcance de los niños. Retirar/alejar las camas, cunas y muebles lejos de las cuerdas de las persianas. No ate las cuerdas. Asegúrese de que las cuerdas no se enreden ni formen un bucle.

CZ **⚠ POZOR** Malé děti se mohou uškrtit smyčkou, vytvořenou šňůrou, řetízkem či páskem nebo šňůrami k ovládání okenní clony/závěsu/. Mohou si rovněž ovinout šňůru kolem krku. Abyste předešli vytvoření smyčky a zapletení, je třeba udržovat šňůry mimo dosah malých dětí. Odsunout lůžka a dětské postýlky a nábytek od šňůr okenních clon /závěsu/. Nezavazujte šňůrky. Ujistěte se, že se šňůrky nezamotávají a nevytváří smyčky.

