

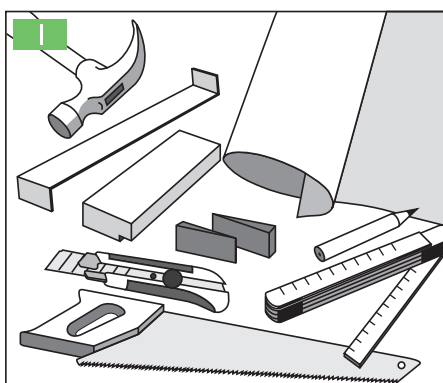


Vážený zákazníku,

Děkujeme Vám za nákup naší dýhované dřevěné podlahy Par-ky.

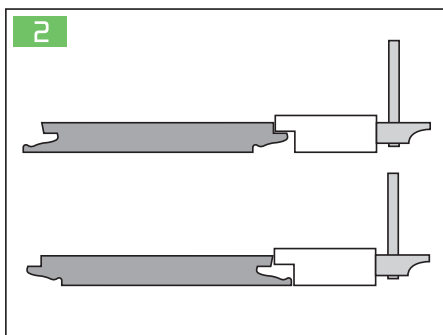
Prosím přečtěte si pozorně tento montážní návod.

V případě nedodržení instrukcí ponese zhotovitel plnou zodpovědnost.



### INSTALAČNÍ MATERIÁL (obrázek 1)

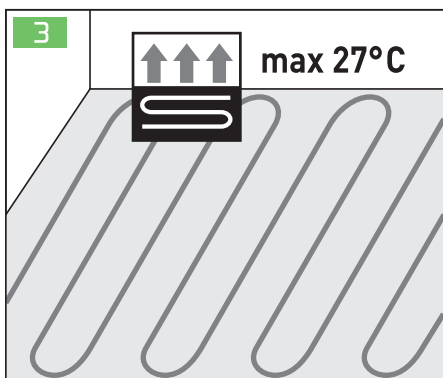
- Par-ky Instalační souprava (dřevěná doklepávací deska-rozpěrné klíny - páčidlo/dotahovák)
- Kvalitní podložka:
  - podlaha Par-ky c korkovou vrstvou: Parozábrana
  - podlaha Par-ky BEZ korkové vrstvy: standardní podložka nebo podložka s hliníkovou fólií
- Palička
- Par-ky voděodolná páska
- Par-ky tmel
- Tužka
- Pilka
- Nožík
- Metr



Při instalaci Par-ky nepoužívejte lepidlo, šrouby nebo hřebíky.

Poznámka: Netlučte paličkou přímo na podlahové dílce. Vždy používejte doražeč na podlahy s povrchovou vrstvou 0,6 mm, aby hrany lamel byly chráněny. (obrázek 2)

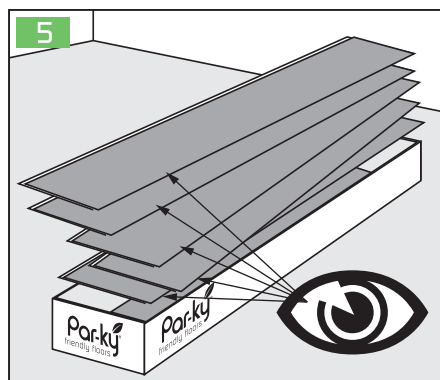
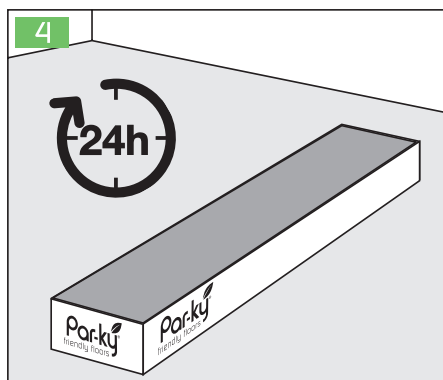
Pro podlahy s povrchovou vrstvou 2 a 3,2 mm navrhujeme použít kus lamely, kterou uzamknete v místě tak, že dřevěná vrchní vrstva nemůže být poničena.



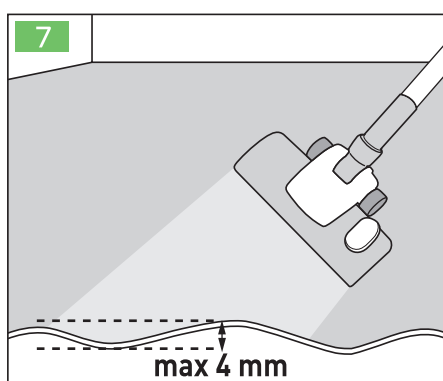
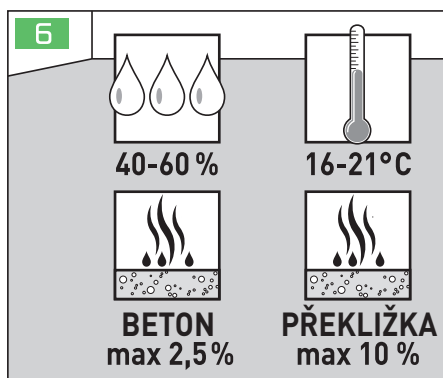
### PODLAHOVÉ TOPENÍ (obrázek 3)

Podlahy Par-ky lze nainstalovat na podlahové topení. Dbejte pokynů výrobce podlahového topení. Při podlahovém topení v provozu by neměl být povrch podlahy teplejší než 27°C.

Návod na pokládku naleznete na [http://www.par-ky.com/cz/Ke\\_stažení/](http://www.par-ky.com/cz/Ke_stažení/)



**Par-ky**  
friendly floors



**SKLADOVÁNÍ:** Podlahy Par-ky skladujte na naprosto suchém a chráněném místě s vlhkostí vzduchu 40-60% a pokojovou teplotou 16-21°C. Aby se zabránilo deformaci, balení by neměla přijít do přímého kontaktu s podlahou.

Varování: balení otevřete až v momentě pokládky.

### PŘÍPRAVA

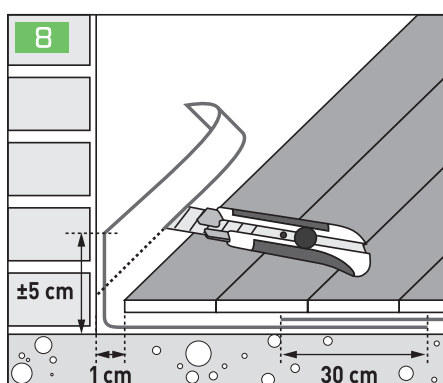
Uložte balíky Par-ky 24 hodin před instalací do místnosti, kam se bude podlaha pokládat. Balíky by měly stát uprostřed místnosti, ne proti zdi. **(obrázek 4)** Otevřete je jen před instalací. Dobře prohlédněte každý dílec. Během instalace nepracujte s dílci, které mají vady. **(obrázek 5)**

*Poznámka: Dýhovaná dřevěná podlaha je jedinečný přírodní materiál. Nenajdete dva identické dílce. Malé odchylky v barvě a struktuře jsou normální. Malé přirozené znaky jako např. součky jsou přípustné a nemají vliv na kvalitu podlahy.*

Poškození v podkladu se musí opravit. Podklad musí:

- být čistý a bezprašný
- být pevný. Všechny volné části se musí upevnit.
- být rovný. Maximální rozdíl ve výšce je 4 mm na 2 metry.
- být suchý. Je třeba, aby vlhkost byla menší než 2,5% pro pokládku na potěr bez podlahového vytápění, 2% pro pokládku na potěr s podlahovým vytápěním, 0,6% pro pokládku na anhydritový potěr a 10% na multiplex.

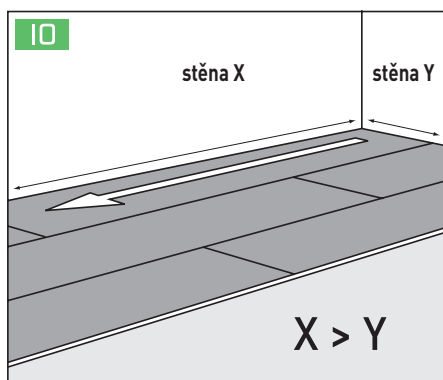
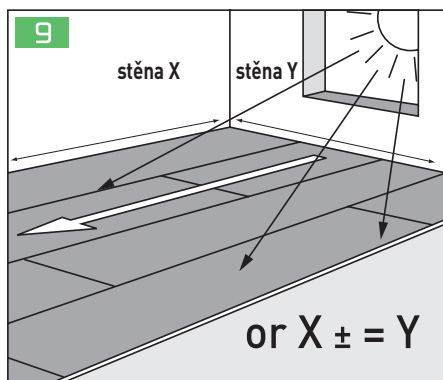
V zásadě se může podlaha Par-ky pokládat na každý podklad, pokud je tento stabilní, nosný a pevný. V ideálním případě se pokládá podlaha Par-ky při pokojové teplotě mezi 16°C a 21°C a při relativní vzdušné vlhkosti mezi 40 a 60%. **(obrázek 6 a 7)**



### PODKLAD (obrázek 8)

• U kolekcí s integrovanou korkovou vrstvou, doporučujeme použít naši 150 mikronovou Par-ky parozábranu. Nechte 30 cm přesah, slepte dohromady okraje fólie s Par-ky voděvzdornou lepicí páskou a ujistěte se, že nejsou ve folii žádné díry. K zabránění vlhkosti pod podlahou věďte folii 5 cm po zdi směrem nahoru.

• Pokud vaše podlaha nemá integrovanou korkovou vrstvou, použijte standardní podložku pro plovoucí pokládku. Par-ky nabízí 2mm pěnovou podložku a také 3,6mm hliníkovou podložku s parozábranou snižující odraz hluku až o 23dB. Ve vlhkém podnebí nebo když se vyskytuje riziko zvyšování se vlhkosti ve zdech, doporučujeme nechat podklad pokračovat 5cm na zeď nebo použít voděodolnou pásku, aby se předešlo poškození podlahy a soklových profilů vlhkostí.

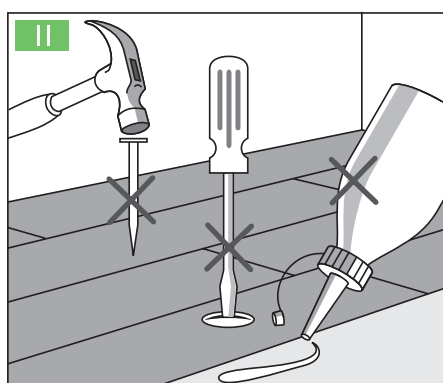


### SMĚR POKLÁDKY

Doporučujeme prkna namontovat ve směru světla nebo ve směru nejdelší stěny. (obrázek 9 a 10)

Poznámka:

Některé druhy dřeva jsou citlivé na změny barvy pod vlivem UV-světla. Je přirozené, že dýhovaná dřevěná podlaha časem ztmavne nebo zesvětlí.

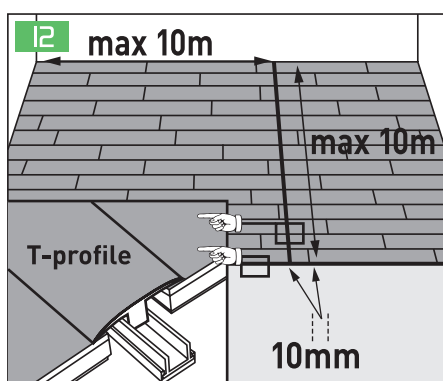


### INSTALACE

#### 1. Obecně (obrázek 11, 12 a 13)

Podlaha Par-ky používá zámek systému Uniclic pro instalace podlah bez lepidla. Použitím zámku se dílce spojí. Tento systém je rychlý a bezchybný.

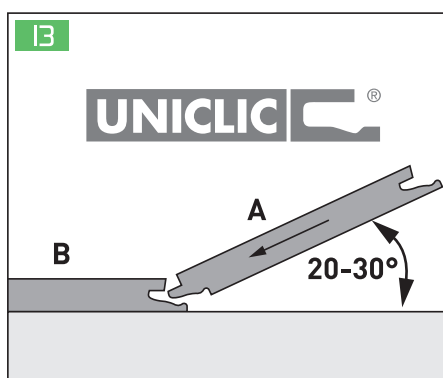
Pokud nepoužijete dřevěnou doklepávací desku a kladivo, použijte páčidlo/dotahovák. Poklepejte na příčnou hranu několikrát po sobě. V žádném případě se nepokoušejte klepat tvrdě. Tímto byste způsobili těžké poškození dílců.



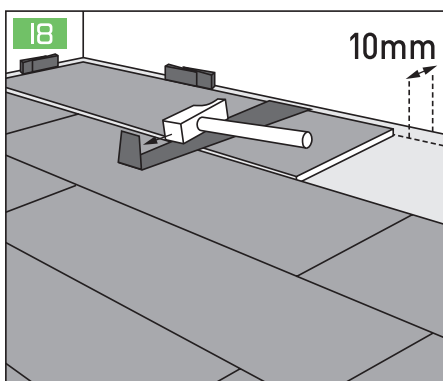
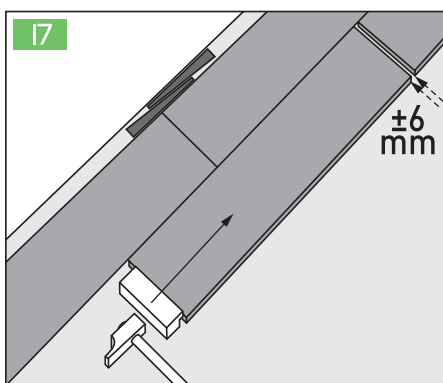
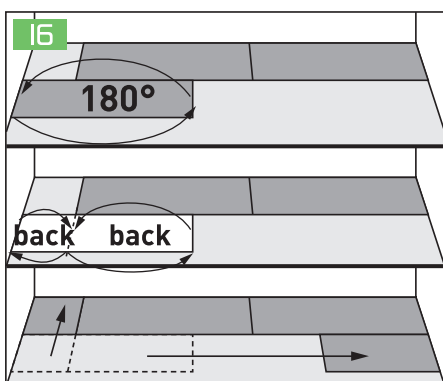
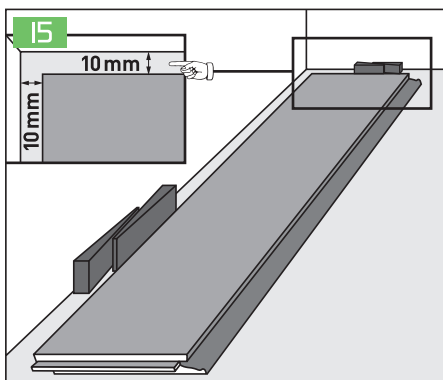
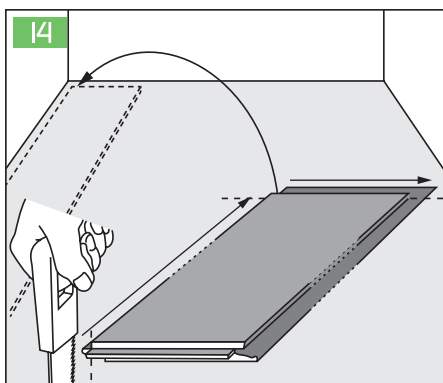
Pokud použijete na podélnou hranu páčidlo/dotahovák, musíte dílce spojit poklepáním na několika místech jejich délky. Začněte opatrně tlouci na konci dílce, dokud zámek neklikne. Toto opakujte každých 30 cm až do zakliknutí celého dílce.

Par-ky je podlaha z pravého dřeva. Počítejte s dostatkem volného prostoru u stěn, trubek k topení a dalších (např. dvevní zárubně...). Minimální odstup = 10 mm nebo 1,2 mm na běžný metr.

Vynechaná plocha se může zakrýt pomocí lišt, které se připevní na stěnu, ne na podlahu. Podlahy, které jsou delší nebo širší 10m, musí být opatřeny dilatační spárou. (obrázek 12)



Při pokládání podlahy se jednoduše zastrčí nos zámku (A) do drážky zámku (B). (obrázek 13)



## 2. První řada

Vyřezte u prvního dílce nos zámku, jak příčně tak podélně. Položte tuto lamelu, jejíž 2 zámky byly uříznuty, do rohu místnosti. U ostatních dílců první řady by se měly odřezat nosy zámku jen na podélné straně. **(obrázek 14)**

Vymezte si dilataci o šířce 10 mm – použijte k tomu rozpěrky z instalační sady Par-ky. Proti zdi položte první řadu s dilatací 10 mm. **(obrázek 15)**

Zbývající část první řady použijte na začátku druhé řady (pozor na to, že je nutná minimální délka 20 cm na každém konci řady). **(obrázek 16)**

Následně začněte druhou řadu s celým dílcem. Nejprve zakliknete do řady dílec podélnou stranou. Uděláte to asi 6 mm od prvního dílce řady 2. Potom opatrně zatlučete celý první dílec řady 2 pomocí dřevěné doklepávací desky z instalační sady Par-ky. **(obrázek 17)**

Takto dělejte až do poslední řady. Více informací o poslední řadě najdete v bodě 3.

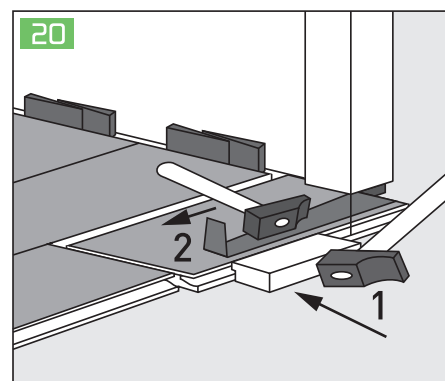
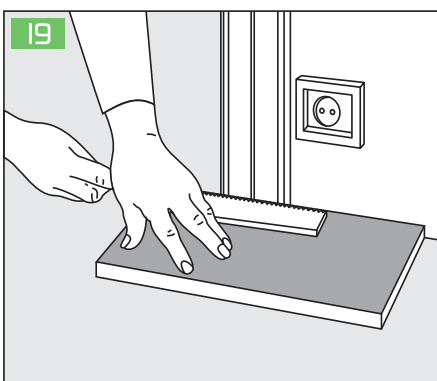
Poznámka: Nikdy nezkoušejte dílec do zaklikávacího systému pomocí dřevěné doklepávací desky zatlouct jedním rázem.

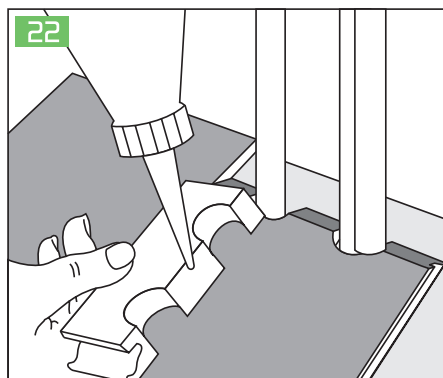
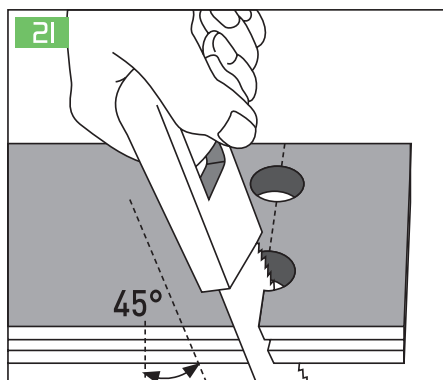
## 3. Poslední řada

Nechte si mezi posledním dílcem a stěnou volný prostor o šířce 10 mm. Proto musíte dílec z poslední řady odřezat. Aby se dílec mohl usadit do zaklikávacího systému předchozí řady, použijte prosím kovové páčidlo/dotahovák z instalační sady Par-ky. **(obrázek 18)**

## 4. Dveřní rámy

Ořežte dílec tak, abyste získali dilatační prostor 10 mm. Použijte páčidlo/dotahovák, pokud dílec nejde zakliknout. **(obrázek 19 a 20)**





### 5. Trubky topení

Abyste co nejlépe vyřezali dílec Par-ky u trubek topení, postupujte podle nákresu. Je velmi důležité postupovat podle tohoto návodu, abyste dosáhli pěkného výsledku. U kulatých trubek můžete podlahu utěsnit Par-ky tmelem (silikonem). Je důležité, aby byl tento volný prostor také dobře uzavřen, aby tudy do podlahy nepronikla žádná vlhkost. **(obrázek 21 a 22)**

### 6. Dokončení

Protože se podlaha pokládá bez lepidla, může se po ní chodit bezprostředně po namontování. Odstraňte všechny rozpěrky a namontujte lišty. Pozor: nikdy lišty neupevňujte na podlahu, nýbrž vždy na stěnu. Podlaha musí pod lištou vždy pracovat a může dilatovat. Rovněž použijte silikon, pokud nemohou být použity lišty.

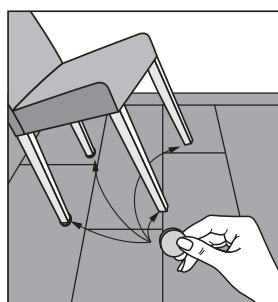
Obecně lze říci, že povrch musí být tak ošetřen, aby do podlahy nemohla vniknout vlhkost.

## ÚDRŽBA A OCHRANA

Abyste mohli svou podlahu optimálně užívat, je třeba respektovat následující:

- A. Filcové podložky pod židlemi.
- B. Plastové podložky pod kancelářskými židlemi a ochranná rohož pod židlí.
- C. Rohož u dveří, pokud se vstupuje z venku přímo na podlahu Par-ky.

Podlaha Par-ky se nejlépe udržuje čističem 'Par-ky Cleaner'. Odstraňuje znečištění, aniž by rozeřlal lakování a Vaší podlaze poskytuje speciální ochranu povrchu po celou dobu její životnosti. U velmi silného znečištění konzultujte prosím s Vaším dodavatelem.



**Par-ky**<sup>®</sup>  
friendly floors

Pokud máte ještě otázky, prosím neváhejte a kontaktujte svého dodavatele.

Rovněž můžete vždy kontaktovat naši obchodní centrálu v České republice a Slovenské republice Parket koncept s.r.o., Brněnská 38, Hodonín 695 01, tel: +420 518 351 005, E-mail: info@parketkoncept.cz, web: www.parketkoncept.cz.

Decospan nv, Industriezone Grenland  
Lageweg 33, 8930 Menen - Belgium  
tel +32 56 52 88 49 - info@par-ky.com  
[www.par-ky.com](http://www.par-ky.com)

a product of  
**Decospan**<sup>®</sup>  
PASSIONATE ABOUT WOOD VENEER